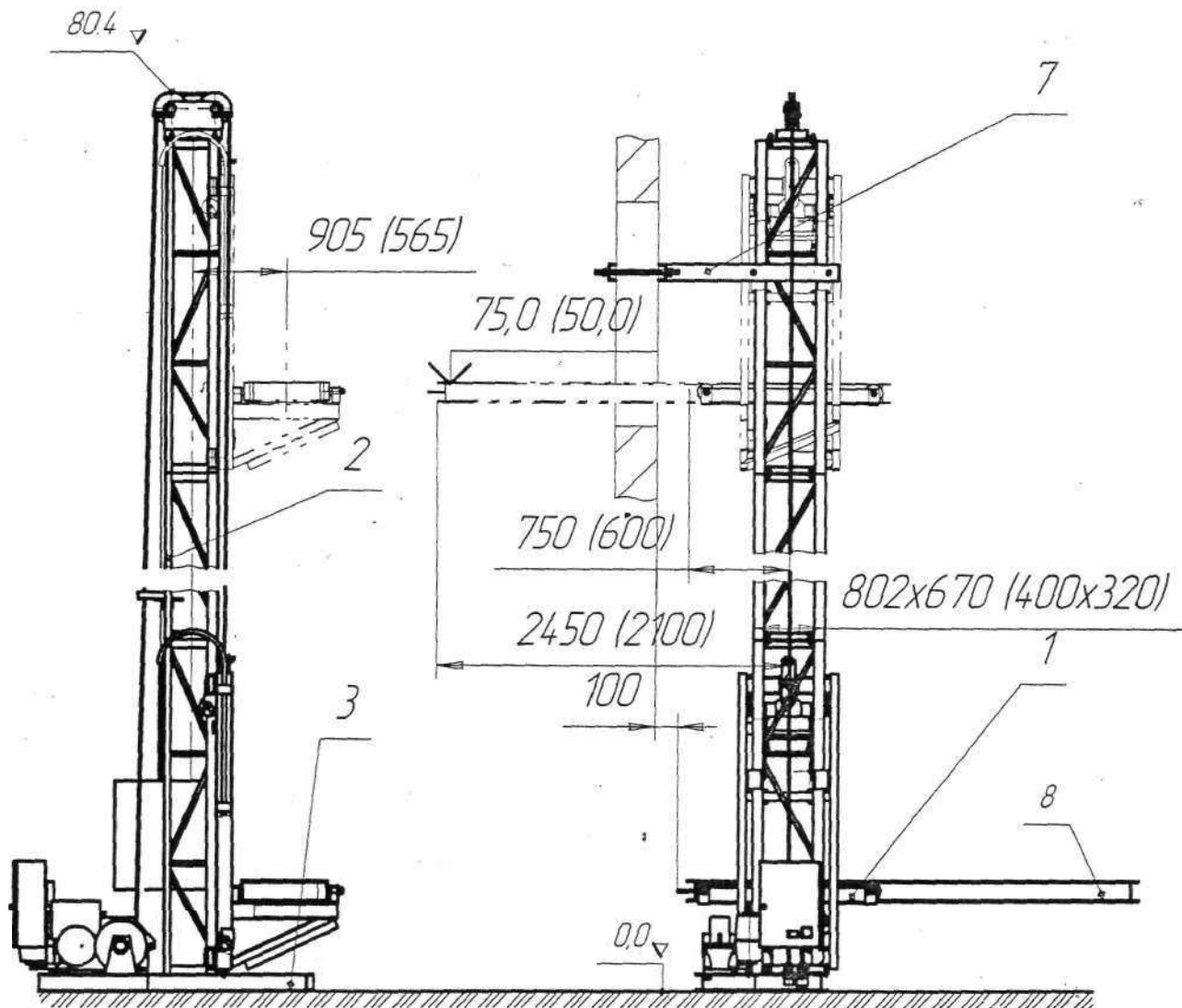


ПОДЪЕМНИК МАЧТОВЫЙ  
ГРУЗОВОЙ СТРОИТЕЛЬНЫЙ  
76103

ПАСПОРТ  
6103.00.00.000ПС

(регистрационный номер)

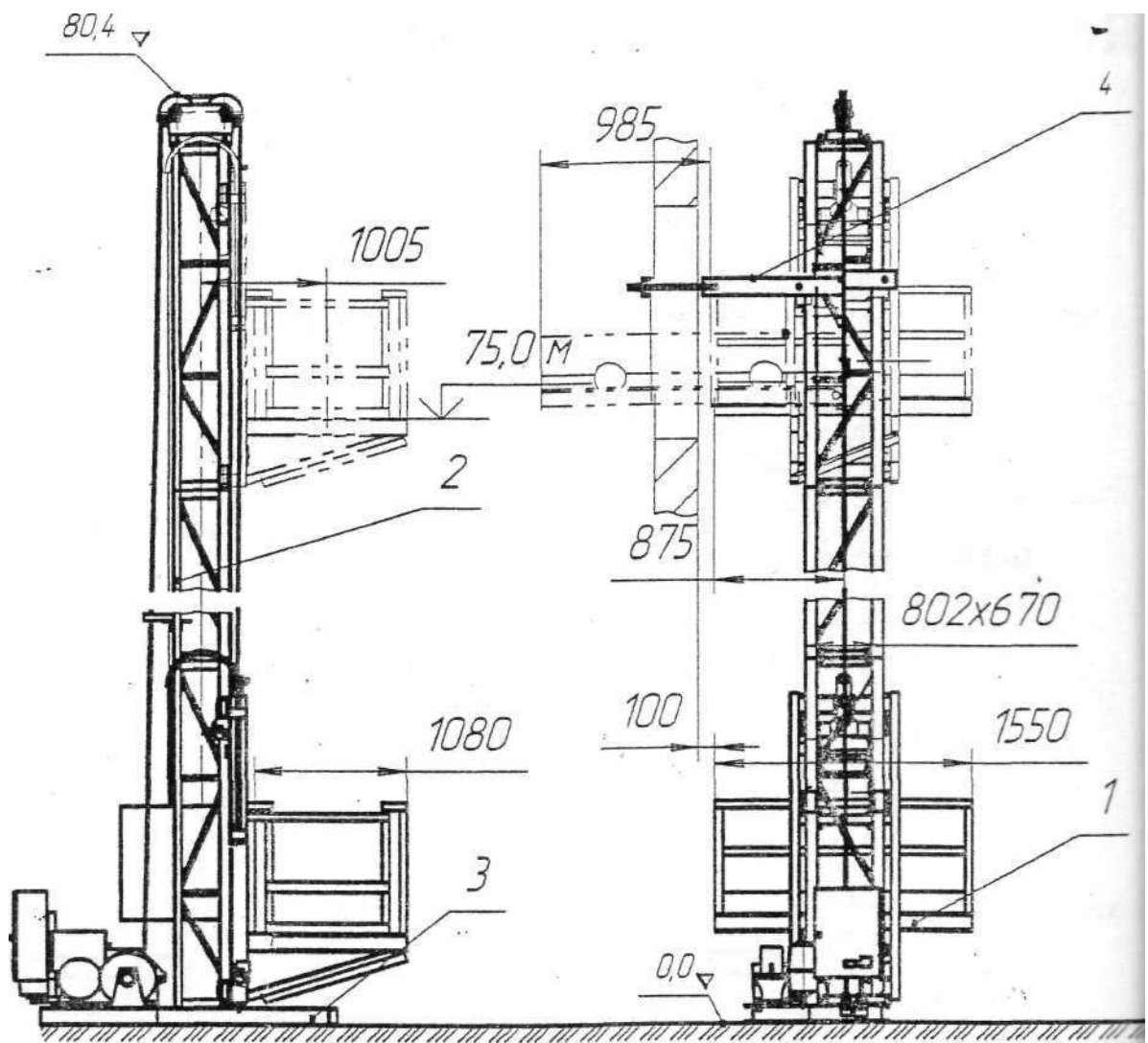
Тверь



1-грузовая платформа,- 2-мачта,- 3-рама опорная,-  
4-узел крепления,- 5-платформа выкатная.

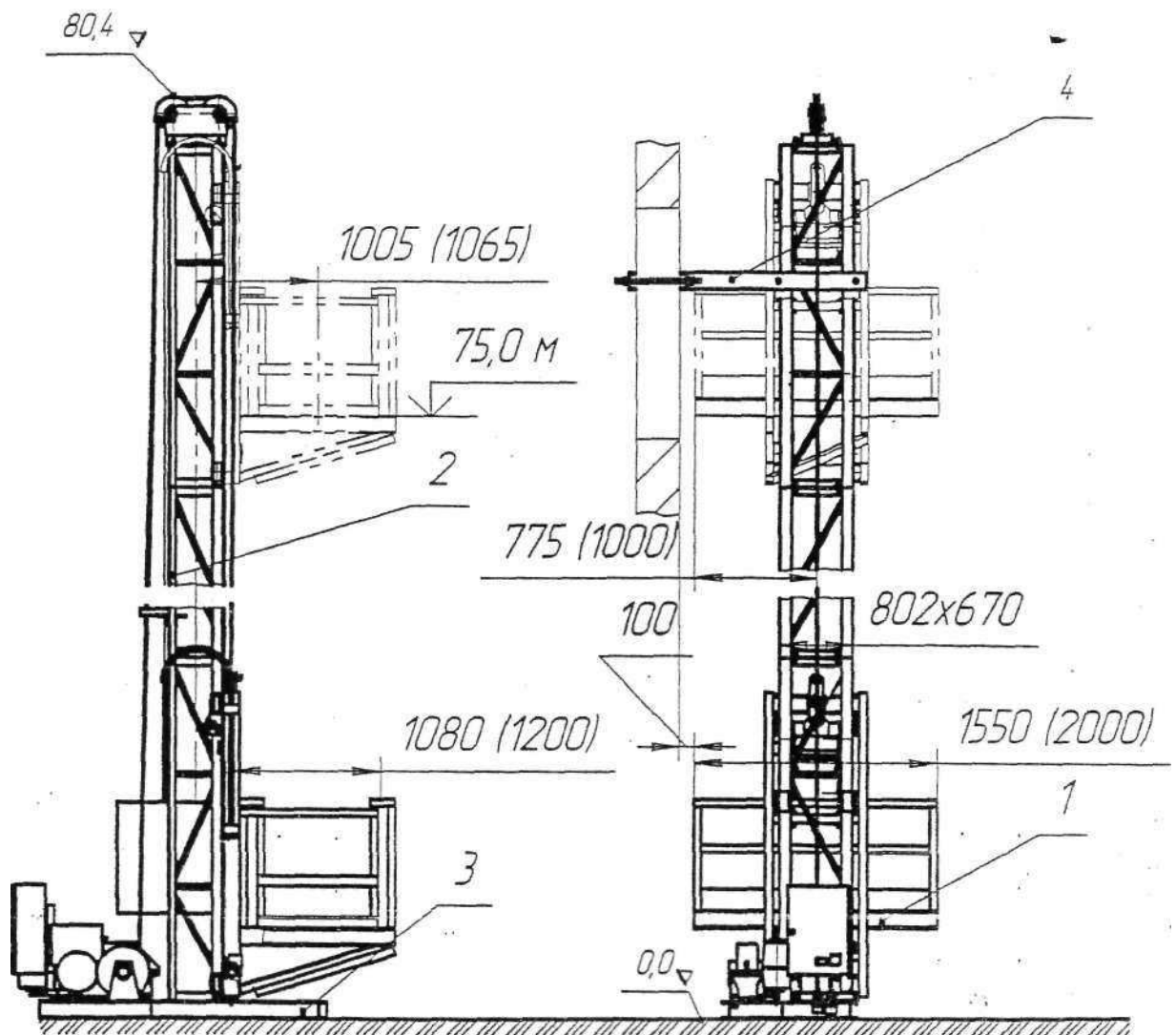
Рис. 1 Общий вид подъемника ПМГ-1-Б-76103  
и ПМГ-1-Б-76103-03.

Размеры в скобках - для ПМГ-1-Б-76103-03.



1-грузовая платформа; 2-мачта; 3-рама опорная  
4-узел крепления

Рис. 1А Общий вид подъемника ПМГ-1-Б-76103-02



1-грузовая платформа,- 2-мачта, 3-рама опорная,-  
4—узел крепления.

Рис. 1 Общий вид подъемника ПМГ-А-76103-04 и  
ПМГ-А-76103-05 .

Размеры в скобках для ПМГ-А-76103-05

# Часть I

## 1. Общие сведения

1.1	Изготовитель и его адрес		ЗАО "Тверской экспериментальный механический завод Россия 170034, г Тверь Т. Ильиной,
1.2	Тип подъемника		грузовой, мачтовый, стационарный с креплением к зданию, канатный
1.3	Индекс	ПМГ-1-Б-76103	с выкатной платформой
		ПМГ-1-Б-76103-01	с выкатной платформой
		ПМГ-1-Б-76103-02	с лотком
		ПМГ-1-Б-76103-03	с выкатной платформой
		ПМГ-1-А-76103-04	без выкатной платформой
		ПМГ-1-А-76103-05	без выкатной платформы
1.4	Заводской номер		
1.5	Дата изготовления		
1.6	Окружающая среда:		
	температура воздуха в районе установки, °С		от -40 до +40
	относительная влажность, %		80
	сейсмичность, балл		
	ветровой район установки		I-IV
	скорость ветра рабочего состояния на высоте 10м		14 м/с
	взрывоопасность		взрывобезопасная
17	Группа классификации		
1.8	Основные нормативные документы, в соответствии с которыми изготовлен подъемник		ГОСТ 29168-91 "Подъемники мачтовые грузовые строительные. Технические условия". ПБ 10-518-02 "Правила устройства и безопасной эксплуатации строительных подъемников ТУ 4835-038-03215451-01 "Подъемник" мачтовый грузовой с т р о и т

## 2. Основные технические данные и характеристики.

### 2.1 Общие сведения

Грузоподъёмность, кг	ПМГ-1-Б-76103		630
	ПМГ-1-Б-76103-01		630
	ПМГ-1-Б-76103-02		1000
	ПМГ-1-Б-76103-03		500
	ПМГ-1-А-76103-04		1000
	ПМГ-1-А-76103-05		1000
Скорость м/сек	подъёма грузовой платформы		0,3
	подъёма монтажного устройство		0,3
Высота подъёма, м			75 max.
Тип привода			канатный
Тип дверей выкатной платформы			
Вылет, мм	грузовой платформы	ПМГ-1-Б-76103	750...2450
	грузовой платформы	ПМГ-1-Б-76103-01	750...1750
	грузовой платформы	ПМГ-1-Б-76103-02	875... 1860
	грузовой платформы	ПМГ-1-Б-76103-03	600...2100
		ПМГ-1-А-76103-04	—
		ПМГ-1-А-76103-05	—
	монтажного устройства		
Высота установки первой настенной опоры <sup>х</sup> шаг опор, м			4x9
Масса, т	ПМГ-1-Б-76103	конструктивная	5,0
		общая	5,0
	ПМГ-1-Б-76103-01	конструктивная	5,3
		общая	5,3
	ПМГ-1-Б-76103-02	конструктивная	5,2
		общая	5,2
	ПМГ-1-Б-76103-03	конструктивная	4,2
		общая	4,2
	ПМГ-1-А-76103-04	конструктивная	5,3
		общая	5,3
	ПМГ-1-А-76103-05	конструктивная	5,3
		общая	5,3

## 2.2 Электропитание

<i>Цепь</i>	<i>Род тока</i>	<i>Гц</i>	<i>Напряжение, В</i>
<i>Силовая</i>	<i>переменный</i>	<i>50</i>	<i>380</i>
<i>Управления</i>	<i>переменный</i>	<i>50</i>	<i>220</i>
<i>Цепь сигнализации</i>	<i>переменный</i>	<i>50</i>	<i>220</i>

## 4. Технические данные и характеристики сборочных узлов

### 3.1. Электродвигатели

параметры		Механизм		
		подъёма кабины	монтажного устройства	других механизмов
Тип и условное обозначение	ПМГ-1-Б-76103	АИР132S4У3	АИР132S4У3	
	ПМГ-1-Б-76103-01	АИР132Б4ЕУ3	АИР132М4ЕУ4	
	ПМГ-1-Б-76103-02			
	ПМГ-1-Б-76103-03	АИР100L4ЕУ3	АИР100L4ЕУ3.	
	ПМГ-1-А-76103-04	АИР132М4ЕУ3	АИР132М4ЕУ3	
	ПМГ-1-А-76103-05	АИР132М4ЕУ3	АИР132М4ЕУ3	
Количество приводов		1	1	
Род тока		переменный	переменный	
Напряжение, В		380	380	
Номинальный ток, А	ПМГ-1-Б-76103	16,5	16,5	
	ПМГ-1-Б-76103-01	22	22	
	ПМГ-1-Б-76103-02			
	ПМГ-1-Б-76103-03	8,5	8,5	
	ПМГ-1-А-76103-04	22	22	
	ПМГ-1-А-76103-05	22	22	
Частота, Гц		50	50	
Номинальная мощность, кВт.	ПМГ-1-Б-76103	7,5	7,5	
	ПМГ-1-Б-76103-01	11	<b>11</b>	
	ПМГ-1-Б-76103-02			
	ПМГ-1-Б-76103-03	4	4	
	ПМГ-1-А-76103-04	11	11	
	ПМГ-1-А-76103-05	11	11	
Частота вращения, об/мин		1410	1410	
ПВ. % за 10 мин		100	100	
Исполнение		IM1001	IM1001	
Степень защиты		IP54	IP54	



Параметры		Механизм		
		подъёма грузовой платформы	монтажно устройств	
Тип, система	ПМГ-1-Б-76103	колодочный ТКГ-200	колодочный ТКГ-200	
	ПМГ-1-Б-76103-01 ПМГ-1-Б-76103-02 ПМГ-1-Б-76103-03 ПМГ-1-А-76103-04 ПМГ-1-А-76103-05	дисковый встроенный в эл. двигатель	дисковый, встро в эл. двигат.	
Диаметр тормозного шкива (средний диаметр тормозного	ПМГ-1-Б-76103	200	200	
	ПМГ-1-Б-76103-01 ПМГ-1-Б-76103-02 ПМГ-1-Б-76103-03 ПМГ-1-А-76103-04 ПМГ-1-А-76103-05	---	---	
Количество тормозов на механизме '		1	1	
Коэффициент. запаса торможения	ПМГ-1-Б-76103	15	15	
	ПМГ-1-Б-76103-01 ПМГ-1-Б-76103-02 ПМГ-1-А-76103-04 ПМГ-1-А-76103-05	4,8	4,8	
	ПМГ-1-Б-76103-03	3,3	3,3	
Привод тормоза	Тип	ПМГ-1-Б-76103	электрогидравлический	электрогидрав.
		ПМГ-1-Б-76103-01 ПМГ-1-Б-76103-02 ПМГ-1-Б-76103-03 ПМГ-1-А-76103-04 ПМГ-1-А-76103-05	от эл. магния	от эл.
	Усилие, Н	ПМГ-1-Б-76103	300	300
		ПМГ-1-Б-76103-01 ПМГ-1-Б-76103-02 ПМГ-1-Б-76103-03 ПМГ-1-А-76103-04 ПМГ-1-А-76103-05		
	Ход исполнит, органа, мм	ПМГ-1-Б-76103	32	32
		ПМГ-1-Б-76103-01 ПМГ-1-Б-76103-02 ПМГ-1-Б-76103-03 ПМГ-1-А-76103-04 ПМГ-1-А-76103-05		
Тормозной момент, Нм	Расчет- ный	ПМГ-1-Б-76103	20	20
		ПМГ-1-Б-76103-01 ПМГ-1-Б-76103-02 ПМГ-1-А-76103-04 ПМГ-1-А-76103-05	25,1	25,1
		ПМГ-1-Б-76103-03	15,2	15,2
	Макси- мальный	ПМГ-1-Б-76103	300	300
		ПМГ-1-Б-76103-01 ПМГ-1-Б-76103-02 ПМГ-1-А-76103-04 ПМГ-1-А-76103-05	120	120
		ПМГ-1-Б-76103-03	50	50
Путь торможения, мм		25	25	

### 3.3. Лебедка

Параметр	Механизм		
	подъема грузовой платформы		монтажного устройства
Тип	барабанная		барабанная
Тип редуктора	ПМГ-1-Б-76103, ПМГ-1-Б-76103-01, ПМП-1-Б-76103-02 ПМГ-1-А-76103-04 ПМГ-1-А-76130-05	цилиндрический 1ЦЗУ-200-56-11Ц	цилиндрический 1ЦЗУ-200-56-11Ц
	ПМГ-1-Б-76103-03	цилиндрический 1ЦЗУ-160-56-11Ц	цилиндрический 1ЦЗУ-160-56-11Ц
Передаточное число редуктора	<b>56</b>		56
МЕЖОСЕВОЕ расстояние передачи, мм	ПМГ-1-Б-776103 ПМГ-1-Б-76103-01, ПМГ-1-Б-76103-02 ПМГ-1-А-76103-04 ПМГ-1-А-76103-05	200	200
	ПМГ-1-Б-76103-03	160	160
Номинальный крутящий момент на тихоходном валу $N_{хм}$	ПМГ-1-Б-76103	900	900
	ПМГ-1-Б-76103-01, ПМГ-1-Б-76103-02 ПМГ-1-А-76103-04 ПМГ-1-А-76103-05	1300	1300
	ПМГ-1-Б-76103-03	800	800
КПД	96%		96%
Диаметр приводного устройства (барабан), мм	203		203
Модуль ведущей шестерни, мм			
Число зубьев			

## 3.4. Канаты

Параметр		Подъемный	Монтажного устройства		
Тип обозначения каната		Г-І-С-Л-Н-1764	Г-І-С-Л-Н-1764		
Обозначение стандарта	ПМГ-1-Б-76103-03	ГОСТ 3077-80	ГОСТ 3077-80		
	ПМГ-1-Б-76103, ПМГ-1-Б-76103-01 ПМГ-1-Б-76103-02 ПМГ-1-А-76103-04 ПМГ-1-А-76103-05	ГОСТ 2688-80	ГОСТ 2688-80		
	Число канатов		1	1	
	Диаметр, мм	ПМГ-1-Б-76103-03	10,5	10,5	
		ПМГ-1-Б-76103, ПМГ-1-Б-76103-01 ПМГ-1-Б-76103-02 ПМГ-1-А-76103-04 ПМГ-1-А-76103-05	12	12	
Длина одного каната, м		ПМГ-1-Б-76103, ПМГ-1-Б-76103-01 ПМГ-1-Б-76103-02 ПМГ-1-Б-76103-03 ПМГ-1-А-76103-04 ПМГ-1-А-76103-05	158	158	
		Разрывное усилие каната в целом, Н <sup>1</sup>			
		Расчетное натяжение, Н	ПМГ-1-Б-76103	9280	9280
	ПМГ-1-Б-76103-01, ПМГ-1-Б-76103-02 ПМГ-1-А-76103-04 ПМГ-1-А-76103-05		15000	15000	
	ПМГ-1-Б-76103-03		8000	8000	
Коэффициент запаса прочности по Правилам/ фактически		5/	5/		

Заполняется по сертификатам организации-изготовителя каната

## 4. Устройства безопасности

### 4.1 Механические устройства

Параметр		грузовой платформы	
Ловитель	Тип привода		обрыв каната
	Вид торможения		жесткого действия
	Скорость приведения в действие м/мин		
Буфера	Тип		упругодеформируемые
	Величина хода, мм		5
	Количество		2
Упор	ПМГ-1-Б-76103, ПМГ-1-Б-76103-02, ПМГ-1-Б-76103-03	Тип	жесткого действия
		Количество	2
	ПМГ-1-Б-76103-01 ПМГ-1-А-76103-04 ПМГ-1-А-76103-05	Тип	выдвижного действия
		Количество	

### 4.2. Концевые выключатели

Параметр	Механизм				
	Ловителей	Выкатная платформа	Борт откидной	Подъема грузовой платформы	грузовой платформы
Разрываемая цепь	Контроля ловителей	Блокировки выкатной платформы	Блокировки борта откидного	Ограничения верхнего положения	Ограничения нижнего положения
Назначение	Обрыв цепи управления контроля ловителей	Обрыв цепи управления блокировки выкатной платформы	Одрыв цепи управления борта откидного	Обрыв цепи управления ограничения верхнего положения	Обрыв цепи управления ограничения нижнего положения
Место установки и количество	Грузовая платформа 1шт.	Грузовая платформа; 1шт.	Грузовая платформа; 1шт.	Грузовая платформа; 1шт.	Нижняя секция мачты; 1/шт.
Способ приведения в действие	Нажимное	Нажимное	Нажимное	Нажимное	Нажимное

#### 4.3. Указатели

Наименование	Тип	Назначение
Счетчик времени наработки	СВН2-01	Учет времени наработки

#### 4.4. Сигнальные и переговорные устройства

Наименование	Тип обозначение	Условия работы
Сирена сигнальная	СС-1,220В ТУ25-05-1044-76	При нажатии кнопки пульта

#### 4.5. Данные о металле основных элементов металлоконструкций

Наименование узлов	Вид, толщина металлопроката стандарт	Марка, категория, группа, класс прочности материала	Стандарт на марку материала	Номер серти- ката
Мачта (направляющие уголки)	Уголок 63х63х6 ГОСТ 8510-86	Ст3пс ОК 360	ГОСТ 535-88	
Рама опорная	Швеллер №12 ГОСТ 8240-72	Ст3пс ОК 360	ГОСТ 535-88	
Грузовая платформа	Швеллер №10 ГОСТ 8240-72	Ст3пс ОК 360	ГОСТ 535-88	
	ПМГ-1-Б-76103-03 ПМГ-1-Б-76103-01 ПМГ-1-Б-76103-02 ПМГ-1-А-76103-04 ПМГ-1-А-76103-05 ПМГ-1-Б-76103 Трубах 60х5-10 ГОСТ 8645			

## 5. Документация, поставляемая изготовителем

### 5.1. Документация, включаемая в раздел 5 паспорта

5.1.1. Приложение 1. Схема кинематическая лебедки

5.1.2. Приложение 2. Схема запасовки грузового каната

5.1.3. Приложение 3. Рис.1. Подъемник ПМГ-1-Б-76103. Схема электрическая принципиальная

Рис.2. Подъемник ПМГ-1-Б-76103. Схема электрическая соединений

Таблица 1. Таблица соединений подъемника ПМГ-1-Б-76103

5.1.4. Приложение 4. Рис.1. Схема электрическая принципиальная подъемника

ПМГ-А-76103-04, ПМГ-1-Б-76103-02

Рис.2. Схема электрическая соединений подъемника

ПМГ-А-76103-04, ПМГ-1-Б-76103-02

Таблица 1. Таблица соединений подъемника

ПМГ-1-А-76103-04, ПМГ-1-Б-76103-02

5.1.5. Приложение 5. Рис.1. Подъемник ПМГ-1-Б-76103-03. Схема электрическая принципиальная

Рис.2. Подъемник ПМГ-1-Б-76103—03. Схема электрическая соединений

Таблица 1. Таблица соединений подъемника ПМГ-1-Б-76103-03.

### 5.2. Документация, поставляемая с паспортом подъемника

5.2.1. Руководство по эксплуатации (РЭ)



**ГАРАНТИЙНЫЙ ТАЛОН**

Дата заполнения « \_\_\_\_\_ » \_\_\_\_\_ 200 \_\_\_\_\_ г.

Наименование: **Подъемник грузовой** Срок гарантии 12 месяцев со дня отгрузкиОбозначение: **ПМГ-1-\_\_-76103** исполнение \_\_\_\_\_**Высота подъема Н=\_\_\_\_\_м Грузоподъемность Q=\_\_\_\_\_кг**

Заводской номер изделия: \_\_\_\_\_

1. ЗАО «ТЭМЗ» гарантирует работоспособность и отсутствие дефектов в поставляемом им оборудовании.
2. Настоящая гарантия дает Покупателю право на бесплатную замену дефектных деталей и выполнение ремонтных работ.
3. Претензии принимаются только при наличии акта - рекламации (или заявления, если покупатель - частное лицо) с указанием вида неисправности и предполагаемых причин ее возникновения. Требования Покупателя должны быть оформлены письменно. **Рассмотрение претензии или рекламации (письма) производится в течение 5-ти рабочих дней. Устранение дефектов, доукомплектовка, замена неисправных узлов (деталей) производится в течение 20-ти (двадцати) дней после получения претензии или рекламации (письма) и установления вины завода в возникновении неисправности.**
4. Транспортировка неисправного изделия осуществляется силами Покупателя.
5. Изделие, передаваемое для гарантийного ремонта, должно быть очищено от загрязнения и полностью укомплектовано.
6. Гарантия не распространяется на быстроизнашиваемые детали (канаты, тормозные накладки, уплотнения, резиновые втулки соединительных муфт и т.п.).
7. Электрооборудование (двигатель, пускатели, электромагниты, концевые выключатели, реле контроля фаз и т. д.) подлежат замене только при наличии Акта комиссии с участием представителя независимой экспертной организации или при доставке их на завод-изготовитель подъемника.

**ВНИМАНИЕ:** Перед запуском изделия в эксплуатацию, внимательно ознакомьтесь с Руководством по эксплуатации, Правилами проведения гарантийного ремонта, другими правилами и нормативными документами, действующими на территории РФ. Нарушение требований этих документов влечет за собой прекращение гарантийных обязательств перед Покупателем.

Подпись представителя Поставщика \_\_\_\_\_ М.П.

При возникновении неисправностей изделия в течение гарантийного срока, Покупателю необходимо связаться с Отделом технического контроля ЗАО «ТЭМЗ» по адресу: Тверь, ул. Тамары Ильиной, д.1  
по телефону (4822) 43-12-77 или по факсу (4822) 36-77-02.



## ПРАВИЛА гарантийного обслуживания (ремонта) оборудования, изготовленного ЗАО «ТЭМЗ».

(на трех страницах)

Гарантийный ремонт, приобретенного Вами оборудования осуществляется специалистами завода, или Владельцем, с согласия ЗАО «ТЭМЗ».

Под гарантийным сроком понимается время или ресурс, в течение которого в случае обнаружения в оборудовании неисправностей, возникших по вине завода-изготовителя, последний обязан безвозмездно устранить такую неисправность.

Гарантийные обязательства предусматривают безвозмездный ремонт или замену узлов и агрегатов, преждевременно вышедших из строя по вине завода-изготовителя.

При проведении всех работ в гарантийный период уполномоченное должностное лицо завода самостоятельно принимает решение о гарантийном ремонте или замене узлов и агрегатов., в зависимости от характера возникших неисправностей. Все замененные по гарантийным обязательствам узлы, агрегаты, отдельные запасные части, а также используемые в ходе гарантийного ремонта другие материалы являются собственностью завода. При проведении ремонта по гарантии срок гарантии приостанавливается на время его проведения.

### 1. Ответственность завода — изготовителя

- 1.1. Ставит на гарантийный учет оборудование, проданное ЗАО «ТЭМЗ».
- 1.2. В течении гарантийного срока эксплуатации оборудования проводит безвозмездное устранение неисправностей, возникших в гарантийных случаях, регламентированных нормативно-технической документацией завода- изготовителя, при условии соблюдения Владельцем Правил эксплуатации и ухода, изложенных в Руководстве по эксплуатации, а также требования настоящих Правил.
- 1.3. Проводит гарантийный ремонт оборудования в соответствии с требованиями нормативно-технической документации завода-изготовителя и правовыми актами РФ.
- 1.4. Принимает меры к надлежащему выполнению гарантийного ремонта оборудования в гарантийный и послегарантийный периоды.
- 1.5. Рассматривает, принимает или отклоняет рекламации владельцев, связанные с устранением, неисправностей оборудования в гарантийный и послегарантийный периоды.
- 1.6. Определяет способ и место устранения неисправностей.

### 2. Права и обязанности Владельцев.

- 2.1. Владелец имеет права на гарантийный ремонт оборудования при соблюдении правил эксплуатации и рекомендаций по уходу, изложенных в Руководстве по эксплуатации и настоящих Правил.
- 2.2. Владелец обязан в случае обнаружения неисправностей немедленно сообщить на завод-изготовитель или организацию, продавшую оборудование вид неисправности, предполагаемые причины, расположение объекта, где находится это оборудование, ответственное за эксплуатацию Лицо.
- 2.3. Гарантийные обязательства завода сохраняются только в случае, если гарантийный ремонт производится специалистами ЗАО «ТЭМЗ» или Владельцем по согласованию с заводом-изготовителем или уполномоченной заводом организацией при условии выполнения Правил технического обслуживания, изложенных в Руководстве по эксплуатации.
- 2.4. Владелец обязуется предоставлять оборудование для устранения неисправностей сразу, по мере их возникновения. Эксплуатация оборудования, имеющего неисправность - ЗАПРЕЩЕНА.
- 2.5. Владелец имеет право предоставлять собственные эксплуатационные материалы и запчасти для проведения ремонта. В этом случае вся ответственность за отказы, связанные с некачественным материалом, возлагается на Владельца.

2.6. При оформлении заявки на выполнение гарантийных работ Владелец предоставляет паспорт оборудования, в котором должно быть отражено проведение техобслуживания, а также регистрация технического освидетельствования. Представитель Владельца, не являющегося собственником оборудования предъявляет документ, подтверждающий его право представлять интересы Владельца в заводе-изготовителе.

### 3. Условия гарантии.

3.1. Гарантийный период (срок), установленный заводом-изготовителем, в случае смены Владельца оборудования сохраняются при условии соблюдения Владельцем настоящих Правил, но не более 12 месяцев с момента выпуска.

3.2. Гарантийные обязательства НЕ распространяются на:

- Возмещение ущерба Владельца в связи с пожаром, стихийными бедствиями и т. п.;
- Дефекты, неисправности и коррозию деталей, возникших в результате, воздействия внешних факторов, таких как промышленные и химические выбросы, кислотные или щелочные загрязнения воздуха, химически-активные вещества, удары молнии и прочие природные явления;
- Неисправности, образовавшиеся вследствие развития и поэтапного прогрессирующего ранее возникших неисправностей, своевременно не устраненных по вине Владельца;
- " Эксплуатационный износ и естественные изменения состояния (в том числе старение) таких деталей, как канаты, тормозные накладки, уплотнения, резиновые втулки соединительных муфт и т. п.
- Повреждения узлов и агрегатов, в результате эксплуатации, при недостатке эксплуатационных материалов (масла или' смазки) в связи с несвоевременным обнаружением утечки или повышенного расхода,'либо в результате применения не рекомендованных заводом-изготовителем эксплуатационных смазочных материалов;
- Узлы, детали имеющие внешние механические повреждения, вызванных несоблюдением Владельцем Руководства по эксплуатации, транспортировки и хранению;
- Оборудование, подвергнувшееся самостоятельному ремонту или изменению конструкции;
- Оборудование, на котором удален, стерт, изменен или неразборчив серийный номер изготовителя
- Оборудование, в паспорте которого отсутствует гарантийный талон;
- Оборудование, использовавшееся не по назначению, указанному в Руководстве по эксплуатации.

3.3. Накладные расходы, связанные с устранением неисправности (ей), не покрываются гарантийными обязательствами:

- Расходы на телефонные и телеграфные переговоры;
- Дополнительные расходы Владельца в связи с прекращением эксплуатации оборудования во время гарантийного ремонта;
- Потери времени, ущерб деловой активности Владельца.

### 4. Особые условия

4.1. Продавец освобождается от своих гарантийных обязательств в следующих случаях:

- Владелец допустил снятие, установку, разборку или ремонт узла или агрегата оборудования без согласования с заводом-изготовителем;
  - 'Владелец допустил внесение в конструкцию оборудования, установку дополнительного оборудования без согласования с заводом-изготовителем;
  - В процессе эксплуатации оборудования Владелец не соблюдал требования Руководства по эксплуатации, в том числе применение эксплуатационных материалов;
- Владелец недопустимо перегружает оборудование, использует не по назначению.

4,2. Завод гарантирует нормальную работу всех элементов электросхемы только при условии эксплуатации их в пределах допустимых колебаний напряжения. В связи со сложностью диагностирования причин нарушений в работе комплектующих изделий, заводом вводится следующий порядок их гарантийного обслуживания: Владелец сообщает о неисправности, представляет Акт комиссии, обеспечивает доставку вышедших из строя элементов электрооборудования (пускатели, электромагниты, концевые выключатели, реле контроля фаз, толкатели тормозов ТКГ-200) на завод-изготовитель для выяснения причин и принятия решения по устранению дефекта. На электродвигатели, вышедшие из строя, гарантийные обязательства не распространяются.

С правилами ознакомлен.